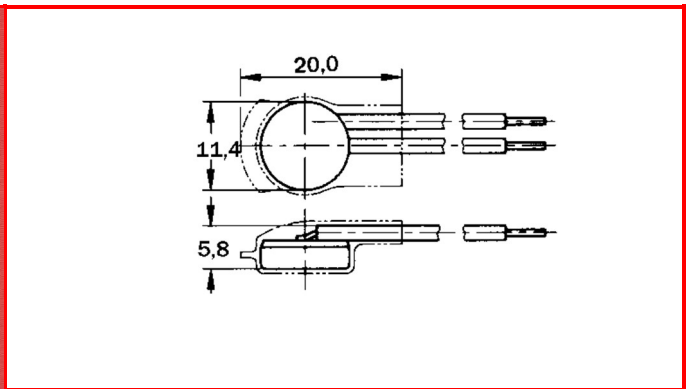
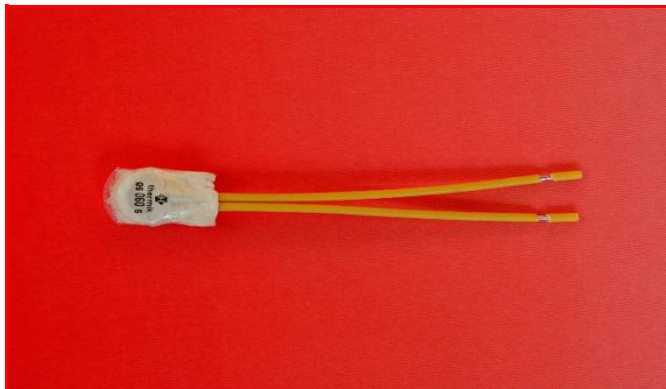


Technische Daten Temperaturwächter isoliert mit Schrumpfschlauch S05 / S09



	Automatisch rückstellend, mit Anschlussleitungen	
Temperaturwächter	S05	S09
Schaltart	Öffner	Schließer
Mit Isolationskappe	Ja	
Nennschalttemperaturen (NST) in 5 °C Schritten	60 °C – 200 °C	
Toleranz (Standard)	± 5K	
Rückschalttemperaturbereich unterhalb NST	VDE: ≥35°C (≥60°C NST), >25° (50°C NST), >30°C (55°C NST) UL: ≥30°C (≤75°C NST) oder -30K±15K (80-180°C NST)	
Betriebsspannungsbereich ...AC DC Spannung auf Anfrage	bis 500 VAC / 14 VDC (S05)	
Bemessungsspannung U _{ac}	250 VAC (VDE) 277 VAC (UL)	
Bemessungsstrom AC cos φ = 1,0 (ohmsche Last) / Schaltzyklen	6,3 A / 10.000 10,0 A / 3.000 (S05) (Achtung! Litzenquerschnitt beachten!)	
Bemessungsstrom AC cos φ = 0,6 nach IEC 60730-2- 9 / Schaltzyklen	20,0 A / 300 (S05) (Achtung! Litzenquerschnitt beachten!)	
Bemessungsstrom AC cos φ = 0,4 – 0,5 nach IEC 60730-2-3 / Schaltzyklen	4,0 A / 10.000	
Bemessungsstrom AC cos φ = 0,4 – 0,5 nach IEC 60730-2-3 / Schaltzyklen	4,6 A / 10.000 (S05)	
Max. Einschaltstrom bei 250 VAC und cos φ = 0,4 – 0,5 / Schaltzyklen	18,4 A / 1.000 (S05) (Achtung! Litzenquerschnitt beachten!)	
Gesamtprellzeit	< 1 ms	
Kontaktwiderstand (nach MIL-Std. R 5757)	< 50 mΩ	
Imprägnierbeständigkeit	verharzt geeignet (gemäß interner Testaufbau)	unverharzt nicht geeignet (gemäß interner Testaufbau)
Vibrationsfestigkeit bei 10...60 Hz	100 m/s ²	
Druckbeständigkeit des Schaltgehäuses	300 N (gemäß interner Testaufbau)	
Hochspannungsfestigkeit	2 kV	
Schutzklasse	geeignet für Schutzklasse I (Schutzklasse II auf Anfrage möglich)	
Standardanschluss	Litze 0,5 mm ² / AWG20	
Durchmesser d (mm)	11,4 mm	
Bauhöhe h (mm)	5,8 mm	
Länge Isolationskappe	19,0 mm	
Erhältliche Approbationen gemäß Ausführung	IEC; VDE; UL; CSA Standardzulassung: VDE	
	Wichtig! Benötigte Zulassungen bitte bei Bestellung angeben	

Temperaturwächter 05 / 09 für mittlere Schaltlasten

Vorteile und Nutzen

Dank herausragender Qualität erfüllen unsere Temperaturwächter der erfolgreichen Produktreihe 05/09 höchste Anforderungen an Sicherheit und Zuverlässigkeit. Sie sind mit einem patentierten, millionenfach bewährten Schaltsystem ausgestattet.

Klein und druckstabil	✓ Ideal bei eingeschränktem Bauraum ✓ Hervorragend geeignet für die Montage in , unter und auf Wicklungen
Sicher, zuverlässig, langlebig	✓ Konstanter Kontaktdruck über den gesamten Temperatur-Bereich ✓ Über 70 Prüfungen während der Produktion sichern die Qualität ✓ Sehr schnelle Schaltung; somit kurze Dauer der Lichtbogen-Einwirkung auf die Kontakte
Temperatursensitiv	✓ Reproduzierbare Schalt-Temperatur durch mechanisch und elektrisch unbelastete Bimetallscheibe
Reaktionsschnell	✓ Gute Wärmeübertragung zum Schaltwerk durch sehr geringe Schaltermasse
Flexibel einsetzbar	✓ Breitbandiger Versorgungsspannungs-Bereich ✓ Umfangreiches Draht-/Litzensortiment steht zur Verfügung

Ausführungen:

C05 und **C09** dienen als Basis für die folgend beschriebenen Ausführungen. Standardmäßig ohne Basisisolation.

- Vielseitige Einsatzmöglichkeiten
- Optimale Wärmeübertragung zum Schaltwerk
- Das Gehäuse ist spannungsführend. Für die notwendige Basisisolierung muss beim Einbau gesorgt werden.

S05 und **S09** sind mit einer Isolations-Schutzkappe ausgestattet

- Ausführungen für verschiedene Isolations- und Schutzklassen erhältlich
- Ideal für den Einbau **in** oder **auf** Wicklungen von **Elektromotoren**, **Transformatoren** oder **Vorschaltgeräten**

L05 und **L09** sind Schalter mit Aluminium- Anschraubgehäuse:

- Anwendungsmöglichkeiten in Schaltschränken, an Motorgehäusen oder Kühlkörpern
- Isoliertes Gehäuse

Funktion

Bimetall-Schalter	Eine Bimetallscheibe springt bei Erreichen der werkseitig eingestellten NennSchaltTemperatur (NST) schlagartig aus ihrer stabilen Ausgangslage in eine stabile Endlage und betätigt das Schaltwerk.
Öffner	Kontakte werden getrennt und unterbrechen den Stromkreis ⇒ direkte Abschaltung
Schließer	Kontakte werden geschlossen und aktivieren einen Stromkreis ⇒ z.B. Zuschaltung von Signalgebern
Rückstellend	Bei Unterschreiten der werkseitig eingestellten RückSchaltTemperatur (RST) springt das Schaltwerk in seine stabile Ausgangslage zurück
Max. Schaltstrom	Maximal-Strom (I_{max}) im gestörten Betrieb z.B. bei Kurzschluss oder im Blockade-Zustand

Schutz-Temperatur-Begrenzer 05 / 09 für mittlere Schaltlasten

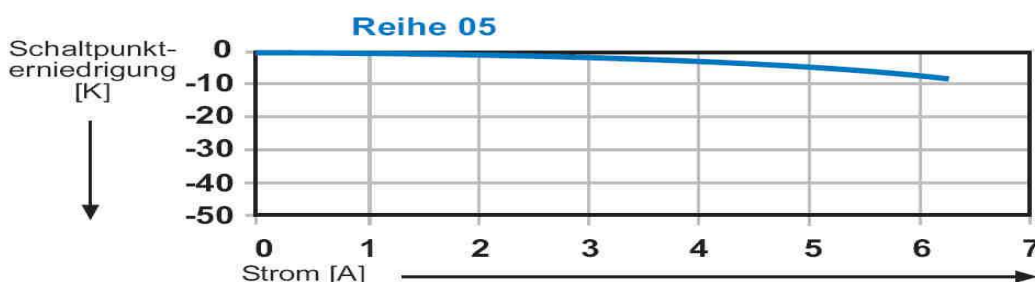
Leistungsdaten

Die angegebenen Daten und Informationen beruhen auf Prüfungen und Versuchsreihen. Sie haben Richtwertcharakter, darum können sich für einzelne Applikationen und Anwendungen auch Abweichungen ergeben. Die Eignung in einer konkreten Anwendung ist im Einzelfall vom Anwender zu prüfen. Selbstverständlich beraten wir Sie gerne.

Typische Stromabhängigkeits-Charakteristik

Die typische Stromabhängigkeits-Charakteristik ist abhängig von:

- der thermischen Kopplung
- dem Anwendungsbereich
- den Einbaubedingungen
- der Beeinflussung von außen
- der Leitungslänge und dem Leiterquerschnitt



Aufbau der Artikel-Nummer

Beispiel 1 entspricht einem S05 Öffner bei 100°C ±5K in UL-Ausführung mit einer 300mm UL-Litze, verharzte Ausführung
 Beispiel 2 entspricht einem S09 Schließer bei 80°C ±5K in Standard-Ausführung mit einer 300mm Litze, verharzte Ausführung
 Beispiel 3 entspricht einem S05 Öffner bei 60° ±5K in Standard-Ausführung mit 300mm Litze

1. Stelle	2.-4. Stelle	5. Stelle	6-8. Stelle	9.-11. Stelle	12.-13. Stelle	weitere Stellen
A=Öffner B=Schließer	Ansprechtemperatur	Bindestrich	Typ	Temperatur	Toleranz	Litzenlängen/ Sonderzulassungen
A	100	-	S05	100	05	0300-UL-OV
B	80	-	S09	080	05	0300-OV
A	60	-	S05	060	05	0300

**Die Herstellung und Fertigung der Schalter ist entsprechend nach DIN ISO 9001 zertifiziert.
 Durch Einhaltung der aktuellen RoHS-Konformität entsprechen die Produkte auch der WEEE
 2012/19/EU.**

Einsatz für eigenständige und günstige Überwachung und Begrenzung von Temperaturen in Ihren Anwendungen, Maschinen, Baugruppen, Apparaten und Systemen. Wir bieten eine breite Palette hochwertiger Schalter und Systeme zum Schutz Ihrer Produkte an. Neben Standardbaureihen können wir selbstverständlich auch speziell auf Ihre Bedürfnisse zugeschnittene Problemlösungen und Sonderkonfektionen für komplette Kabelbäume anbieten.

Bei uns erhalten Sie eine kompetente Beratung durch unser freundliches Team. Wir unterstützen Sie gerne bei der Auswahl und dem Einsatz der Temperaturschalter, um die bestmögliche Lösung in Ihrer Anwendung zu realisieren und freuen uns auf Ihren Anruf.

Protherm Wärmeschutz GmbH
 Turnstraße 28
 D-75328 Schömberg

Telefon: +49 (0) 7235 980 200
Telefax: +49 (0) 7235 980 201
E-Mail: kontakt@protherm.info
Internet: www.protherm.info